

Coake® CAM 2

Datenblatt

Version 1.0
13. Juli 2022



Inhalt

1 Technische Daten	3
2 Maßzeichnungen	4
3 Optionales Zubehör.....	5

1 Technische Daten



Bildaufnahme	
Bildsensor	Sony IMX 250
Auflösung	2448 x 2048 px
Format	2/3"
Bildwiederholrate	163 fps
Pixelgröße	3,45 µm
Objektivanschluss	C-Mount
Hardware-Trigger	Line 1

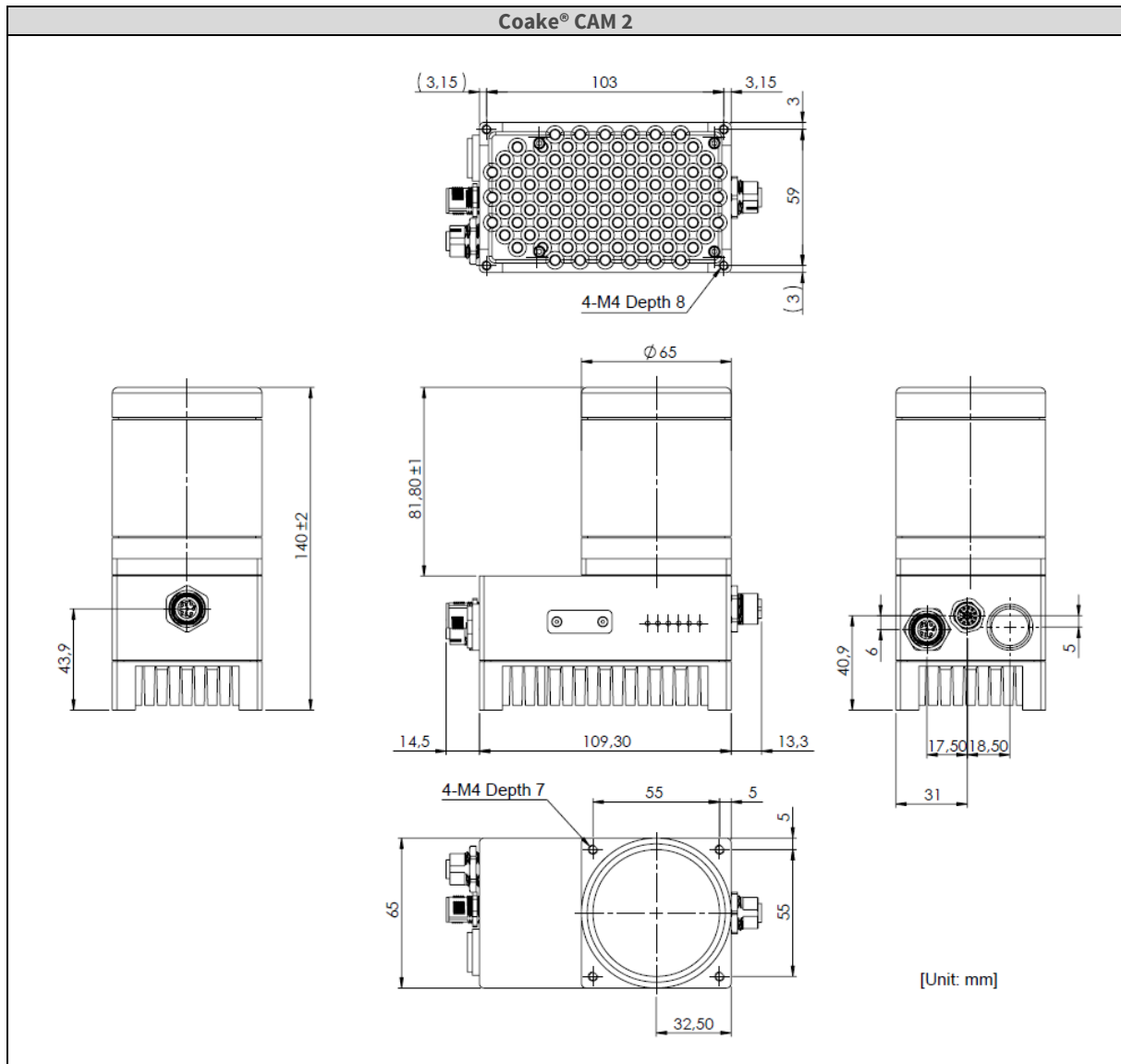
Bildverarbeitung	
Bildverarbeitungssoftware	Coake® 7.4 Standard (gerätegebundene Lizenz)
Prozessor	Intel Atom E3940, Quad Core 1.60 GHz
Arbeitsspeicher	8 GB DDR4 Dual Channel
Speicher	32 GB SSD
Betriebssystem	Windows 10 IoT

Schnittstellen	
Netzwerk	1x Gigabit Ethernet
USB	1x USB 2.0
Seriell	1x RS232
Display	DisplayPort 1.2
SD-Karte	Micro SD HC
Digitale I/O	4x Eingang, 4x Ausgang (galvanisch getrennt, max. 100KHz)

Peripherie	
Abmessungen (B x T x H)	65 x 110 x 140 mm
Gewicht	516 g
Spannungsversorgung	24 V DC (+/- 10 %) oder PoE+
Stromaufnahme (max.)	750 mA (18 W)
Umgebungstemperatur	+ 0 °C ... +50 °C
Relative Luftfeuchtigkeit	20 % ... 95 %, nicht kondensierend
Zertifizierung	IP 67

Optionales Zubehör	
Industrial Ethernet	Gateway-Adapter NT 151-RE-RE für u.a. PROFINET Slave, EtherCAT, Sercos, EtherNet/IP, POWERLINK
Feldbus	Gateway-Adapter NT 100-RE-DP für PROFIBUS Slave
Digitale I/O	SAC Themisto (16x Eingang, 16x Ausgang)

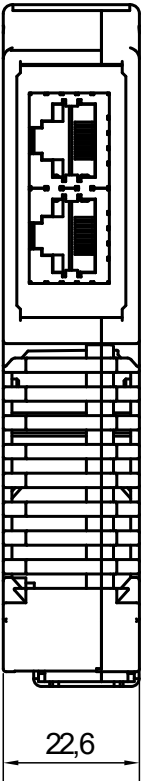
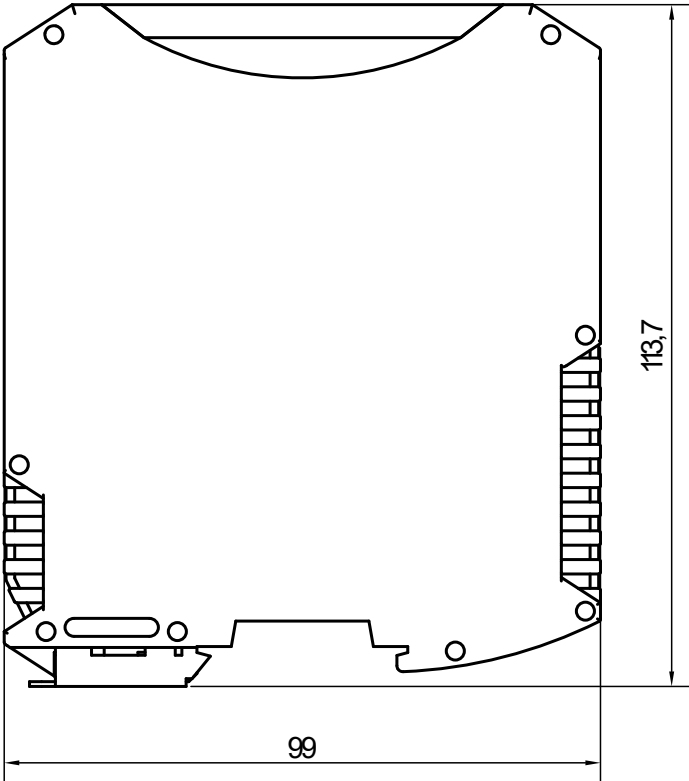
2 Maßzeichnungen

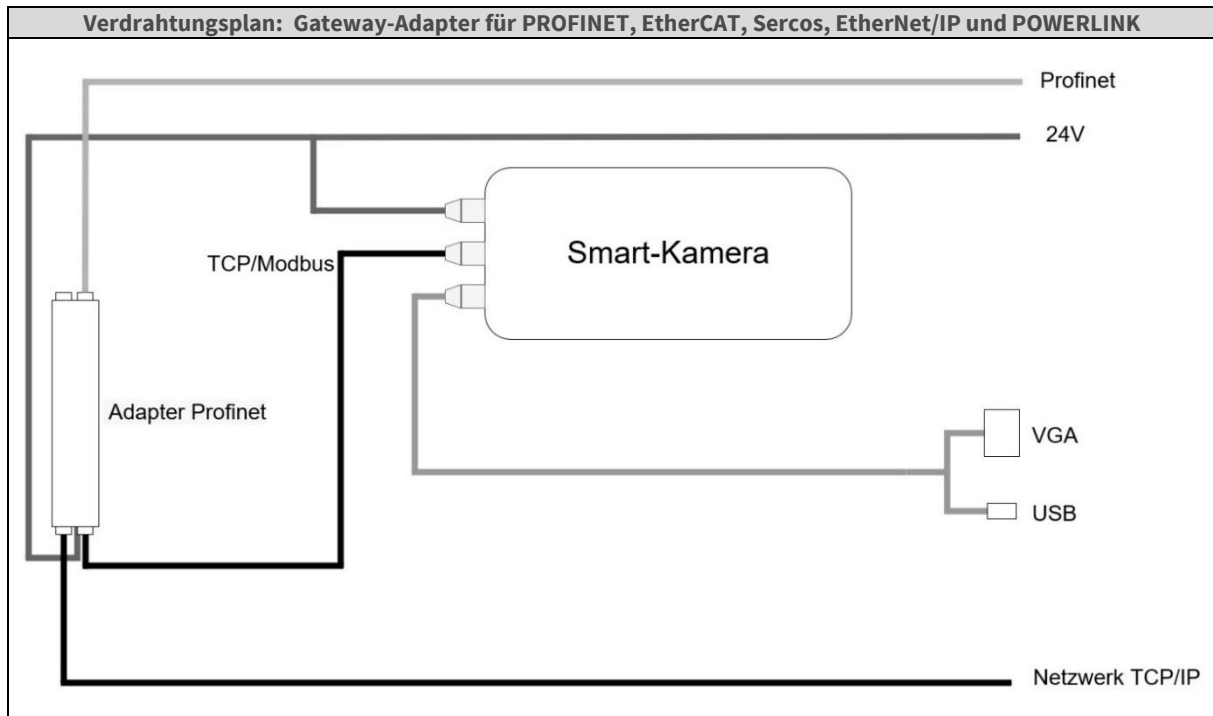


3 Optionales Zubehör

Schnittstelle: Gateway-Adapter für PROFINET, EtherCAT, Sercos, EtherNet/IP und POWERLINK

NT 151-RE-RE	
Produktbild	
Spannungsversorgung	24 V / 190 mA
Maße (L x B x H)	99 x 22,5 x 114,5 mm
Gewicht	121 g
Montage	auf Hutschiene, DIN EN 60715
Datenkonverter Input	ModBus-TCP
Datenkonverter Output	PROFINET, EtherCAT, Sercos, EtherNet/IP und POWERLINK

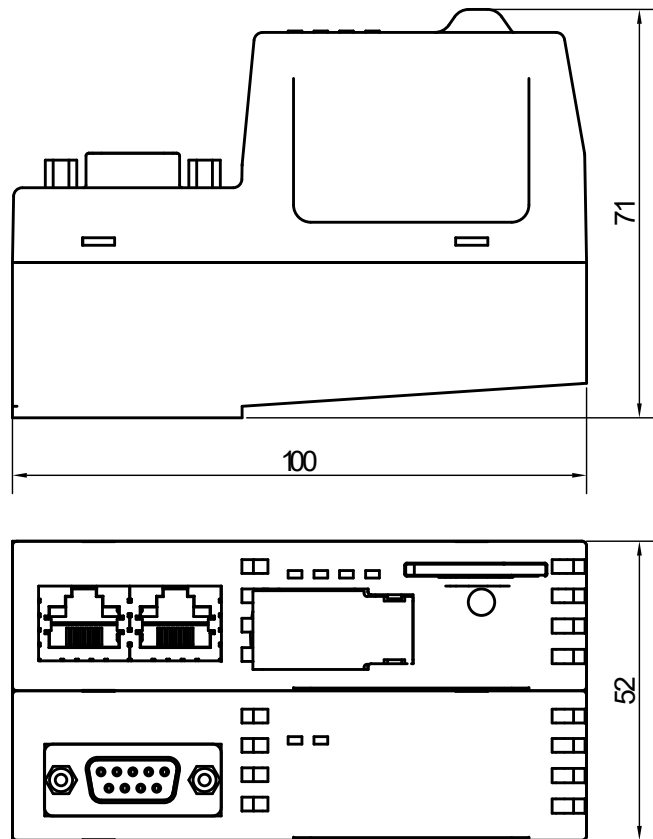
Maßzeichnungen: Gateway-Adapter für PROFINET, EtherCAT, Sercos, EtherNet/IP und POWERLINK	
	



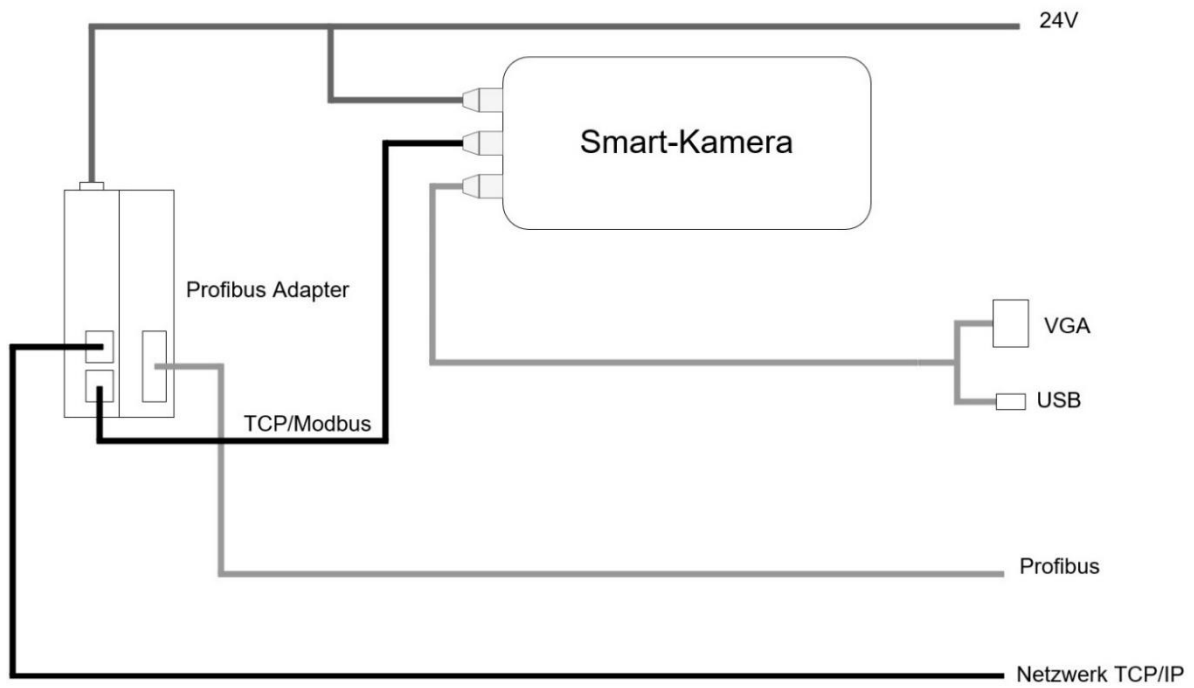
Schnittstelle: Gateway-Adapter für PROFIBUS

NT 100-RE-DP	
Produktbild	
Spannungsversorgung	24 V / 130 mA
Maße (L x B x H)	100 x 52 x 70 mm
Gewicht	150 g
Montage	auf Hutschiene, DIN EN 60715
Datenkonverter Input	ModBus-TCP
Datenkonverter Output	PROFIBUS Slave

Maßzeichnungen: Gateway-Adapter für PROFIBUS



Verdrahtungsplan: Gateway-Adapter für PROFIBUS



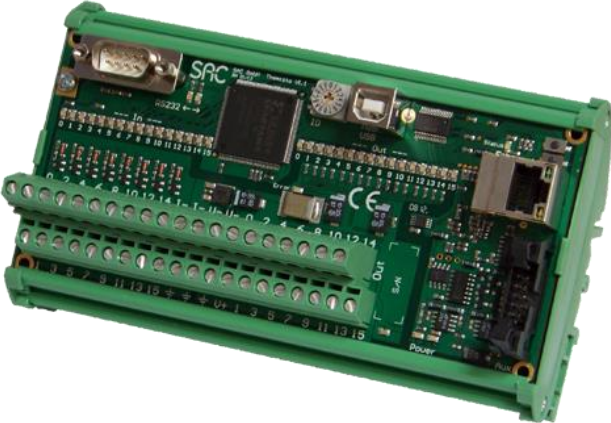
Netzgerät

Mean Well AC-DC SDR-75-24	
Spannung Ausgang	24 V
Stromaufnahme	3,2 A
Spannung Eingang	230 VDC (124 – 370 VDC)
Stromaufnahme Eingang	0,85 A

Objektiv

MEVIS-5MP	
Brennweite	35 mm (weitere Brennweiten: 16, 24, 50)
Öffnungsverhältnis	1 / 1,8

Digitale I/O

SAC Themisto	
	
Mechanische Daten	
Breite	158 mm
Höhe	90 mm
Gewicht	ca. 250 g
Betriebsbedingungen	
Temperaturbereich	+5 °C bis +45 °C (Betrieb); -10 °C bis +65 °C (Lagerung)
Relative Luftfeuchtigkeit	10 – 90%, nicht kondensierend (Betrieb); bis 95%, nicht kondensierend (Lagerung)



Machine Vision for Industry

SAC Sirius Advanced Cybernetics GmbH
 An der RaumFabrik 33b
 76227 Karlsruhe, Deutschland
 Tel.: +49 721 60 543-000
 Fax: +49 721 60 543-200
 E-Mail: sales@sac-vision.de

www.sac-vision.de