



trevista[®] SWIFT

Datenblatt

Version 1.0
15. Juni 2021




SAC

Inhalt

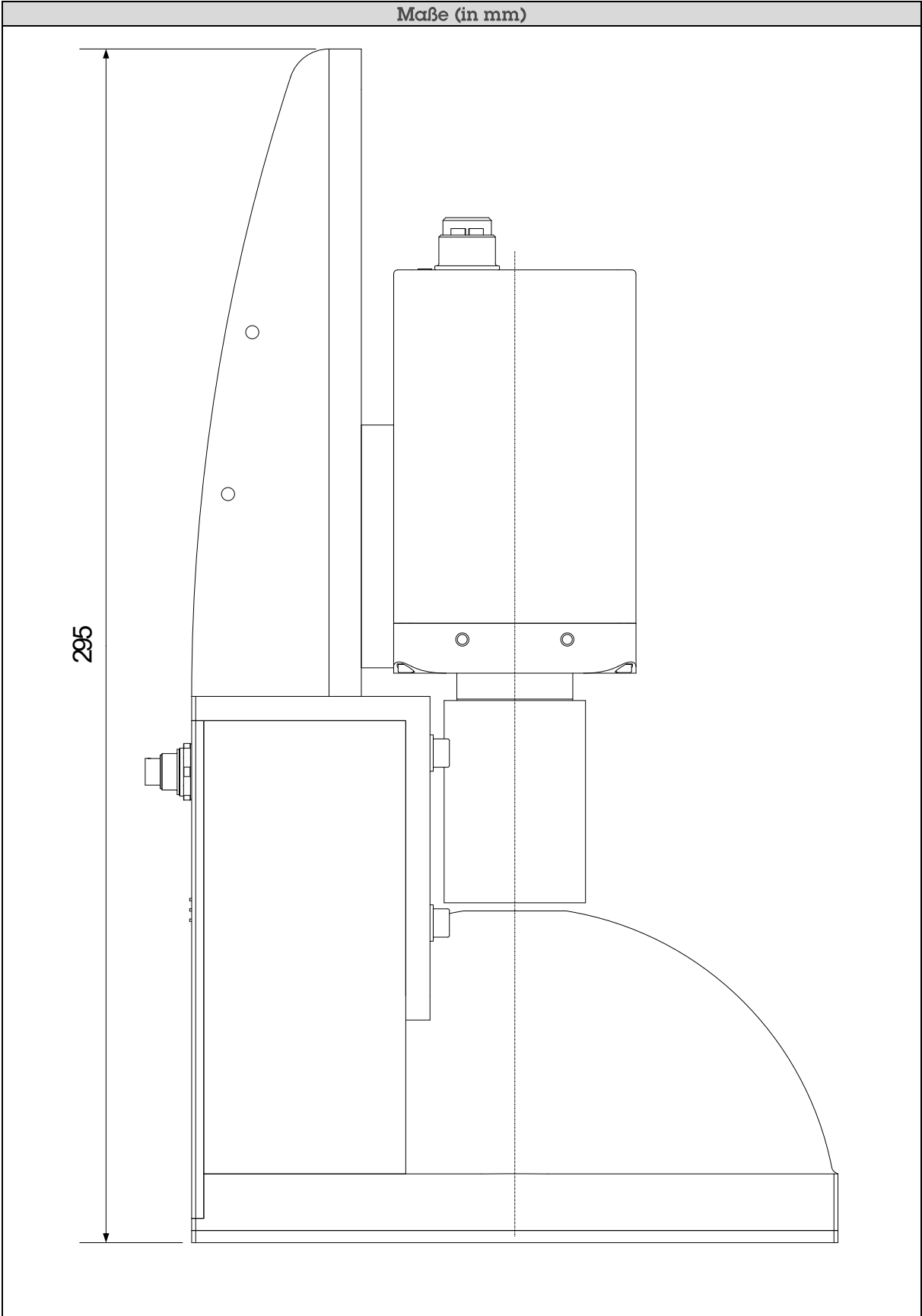
1 Technische Daten	3
2 Maßzeichnungen	4
3 Bestelldaten.....	5

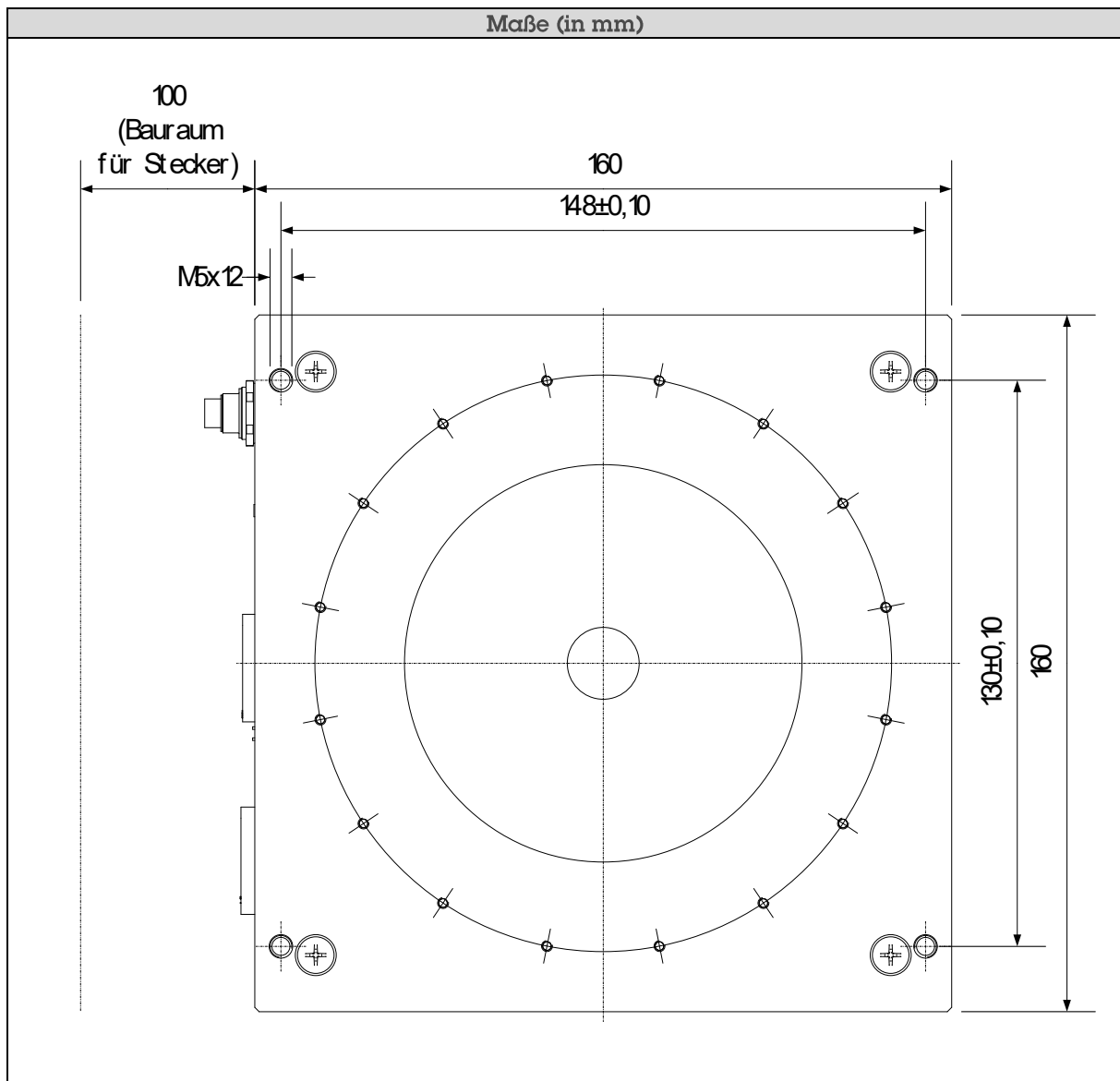
1 Technische Daten

trevista® SWIFT		
Produktbild		
Auflösung	2448 x 2048 Pixel (5 MP)	
Bildrate trevista®	10GigE: bis zu 40 fps	GigE: bis zu 6 fps
Einzelbildfrequenz	10GigE: Bis zu 142 fps	GigE: bis zu 24 fps
Beleuchtungsdauer*	500 µs pro Einzelbild	
Periodendauer	7000 µs	
Objektiv	Brennweite 25 mm, Öffnungsverhältnis 1 / 1,8	
Arbeitsabstand	10 - 100 mm ab Unterkante Dom	
Messfeld typ. (B x H)	35 x 29 mm bis 51 x 42 mm (abhängig vom Arbeitsabstand)	
Abmessungen (B x T x typ. H)	160 x 160 x 293 mm	
Gewicht (ohne Kabel)	2,9 kg	
Material	Aluminium	
Spannungsversorgung	24 VDC	
Stromaufnahme (max.)	5,5 A	
Triggereingang	5 ... 24 V	
Umgebungstemperatur	5 °C ... +50 °C	
Relative Luftfeuchtigkeit	40 ... 70 %	

* Eine längere Kamerabelichtungszeit führt zu keiner höheren Bildhelligkeit.

2 Maßzeichnungen





3 Bestelldaten

trevista® SWIFT	
Produktbezeichnung	SAC-Bestellnummer
trevista SWIFT	SYS-00558



Machine Vision for Industry

SAC Sirius Advanced Cybernetics GmbH
An der RaumFabrik 33b
76227 Karlsruhe, Deutschland
Tel.: +49 721 60 543-000
Fax: +49 721 60 543-200
E-Mail: sales@sac-vision.de

www.sac-vision.de