

SAC Pulsar V2

Datenblatt und Bestelldaten

Version 1.7
18. Januar 2018



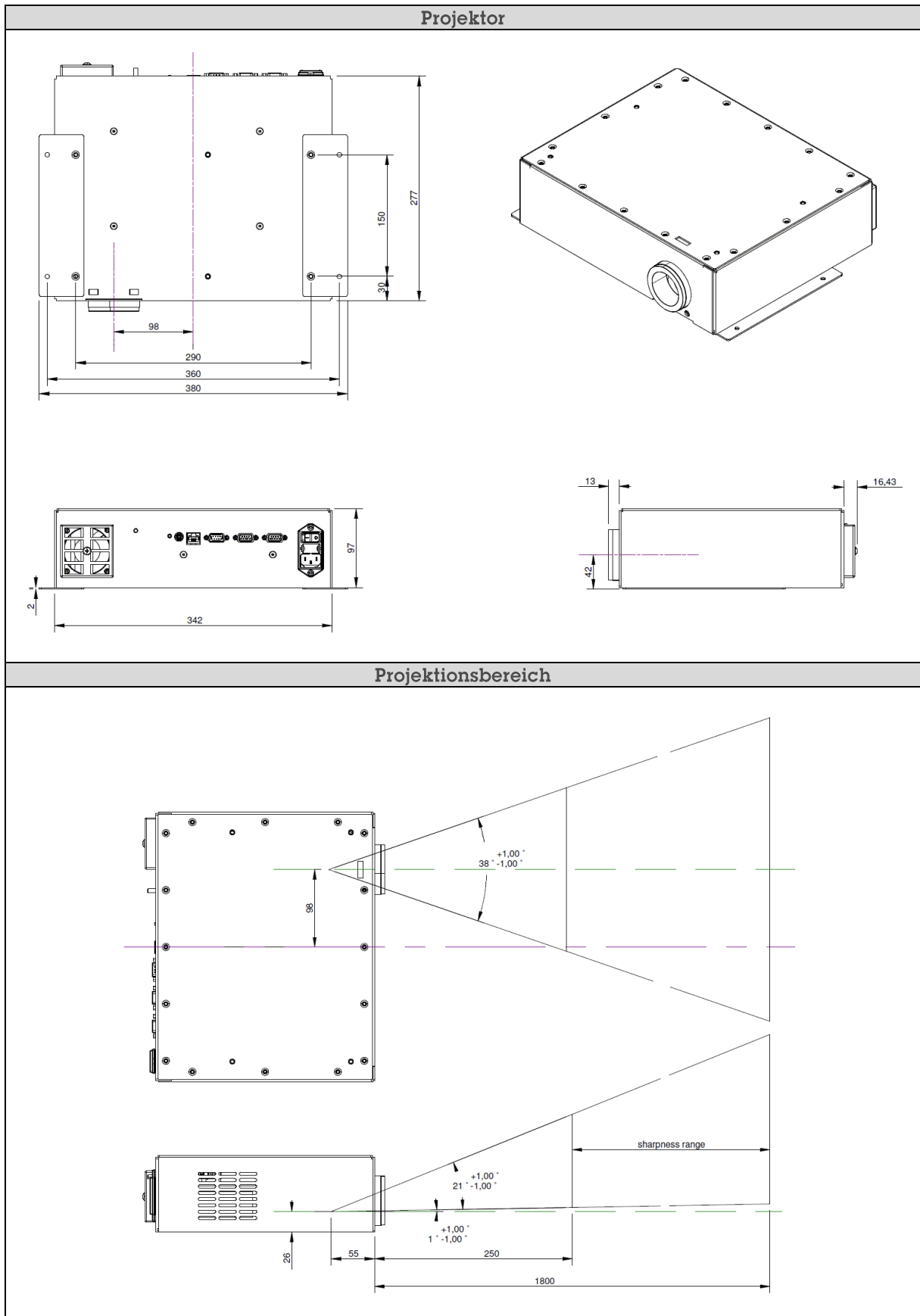
Inhalt

1 Technische Daten	3
2 Maßzeichnungen	4
3 Bestelldaten.....	5

1 Technische Daten

Optische Daten	
Auflösung	1920 x 1080
Helligkeit	1000 ANSI Lumen
Lebensdauer der Lichtquelle	15.000 h
Elektrische Daten	
Versorgungsspannung	100-240 V _{ac} , 50-60 Hz
Leistungsaufnahme	max. 200 W
Absicherung	2 A träge (Feinsicherung 5x20mm)
Betriebsbedingungen	
Temperaturbereich	+15°C bis +35°C (Betrieb); -10°C bis +65°C (Lagerung)
Relative Luftfeuchtigkeit	10 - 90%, nicht kondensierend (Betrieb); bis 95%, nicht kondensierend (Lagerung)
Austausch des Luftfilters	Der Luftfilter ist bei Bedarf, spätestens jedoch nach 6 Monaten zu erneuern.
Elektrische Schnittstellen	
Kamera-Trigger 0	D-Sub 9pol., weiblich
Kamera-Trigger 1	D-Sub 9pol., weiblich
Ethernet	100 MBit, RJ-45
RS-232	D-Sub 9pol., männlich
Mechanische Daten (ohne Optik, Steckverbinder und Halterung)	
Breite	342 mm
Höhe	97 mm
Tiefe	277 mm
Gewicht	ca. 4,7 kg
Masse	
Masse / Ground / Shield	Potential der Hutschiene - zum Auflegen der Kabelschirme

2 Maßzeichnungen



3 Bestelldaten

Pulsar V2 Projector-Unit	
Produktbezeichnung	SAC-Bestellnummer
SAC Pulsar V2	Sys-00403



Machine Vision for Industry

SAC Sirius Advanced Cybernetics GmbH
An der RaumFabrik 33b
76227 Karlsruhe, Deutschland
Tel.: +49 721 60 543-000
Fax: +49 721 60 543-200
E-Mail: sales@sac-vision.de